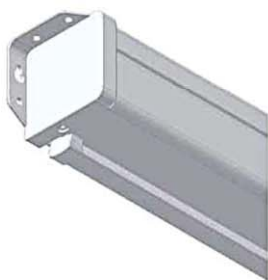


NAVODILA za reflecta CrystalLine projekcijsko platno z ROLO mehanizmom



reflecta®

reflecta GmbH
Mercurstr. 8
72184 Eutingen
Germany
www.reflecta.de
mail@reflecta.de



Otrokom nevarno!

Otroška uporaba lahko povzroči telesne poškodbe ali škodo na projekcijski opremi, zato je rokovanje s proj. platnom namenjeno samo odraslim osebam.



Varnostna razdalja!

Pri spuščanju platna iz ohišja naj nihče ne stoji pod samo kaseto, med dvigovanjem pa je priporočljivo biti na razdalji iztegnjene roke!

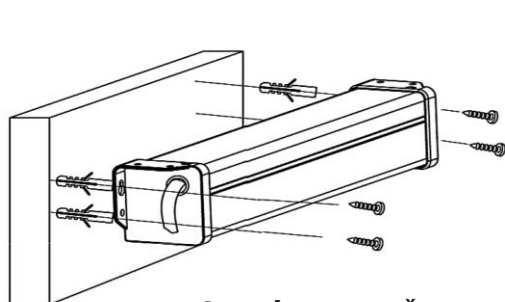


Brez uteži!

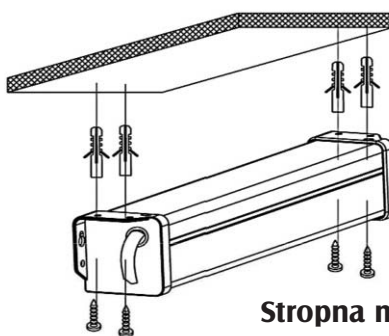
Obtežitev spodnjega robu projekcijskega platna je zaradi hitrega zvižanja v trenutku izgube uteži lahko potencialno nevarna ljudem in sami opremi!

Montaža

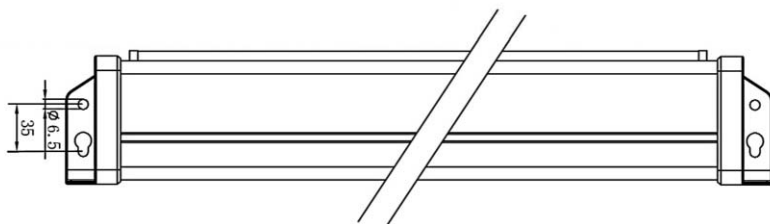
Projekcijsko platno se lahko obesi na kljukice, tanjšo verigo ali pletenico, največkrat pa fiksno **pritrdi na steno ali strop**. V kompletu so vijaki s stenski vložki za beton ali zidake - pri lesu, kovini in gipsu pa so potrebni posebni vijaki ali vložki, kar še posebej velja za Knauf suhomontažne stene.



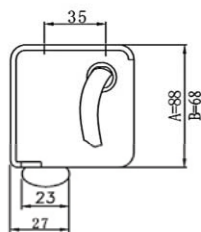
Stenska montaža



Stropna montaža



Montažni pribor



4x vijak



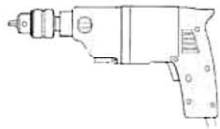
4x stenski vložek

MONTAŽA

reflecta CrystalLine projekcijskega platna

Stenska montaža

Izvrtnje 4-ih lukenj v steno ali strop;



Stropna montaža



2.) Vstavljanje stenskih vložkov;



3.) Prvi vijak;



Izpostavljen 7-10 mm!

4.) Kotnik kasete čez glavo vijaka;



5.) Zategnitev prvega vijaka, privijačenje drugega.



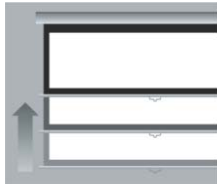
UPORABA

reflecta CrystalLine projekcijskega platna z ROLO mehanizmom

a) standardni ROLO mehanizem:

Za SPUST (razvijanje) projekcijskega platna njegov spodnji kovinski rob (za priloženo vrvico ali uho) na rahlo vlecite navzdol do ustrezne globine.

Ko dosežete ustrezno globino, nadaljujete še 10 cm, nato pa obrnete smer in ga zelo počasi dvigujete za 5 - 10 cm, dokler se ne aktivira zavora v mehanizmu.



Stopenjska zavora ima vklop na vsakih 11 cm.

Za DVIG projekcijskega platna spodnji rob (utež) potegnute rahlo navzdol in ga nato z roko vodite vse do vrha, da bi preprečili njegovo prehitro navijanje. Če rob platna zaradi nekontroliranega navijanja prevečkrat na polno udari v kaseto, se povečuje tudi možnost poškodbe samega mehanizma.

b) SOFT LIFT ROLO mehanizem s funkcijo počasnega dviga

Za SPUST (razvijanje) projekcijskega platna njegov spodnji kovinski rob na rahlo vlecite navzdol do ustrezne pozicije, kjer zadržite platno približno 2-3 sekunde, da se vklopi zavora rolo mehanizma

Brezstopenjska zavora omogoča zaustavljanje platna na katerikoli globini (višini).

Za DVIG projekcijskega platna spodnji rob potegnute rahlo navzdol in ga spustite, da se sam počasi in kontrolirano zvije v kaseto (ohišje) brez vodenja navzgor z roko.

